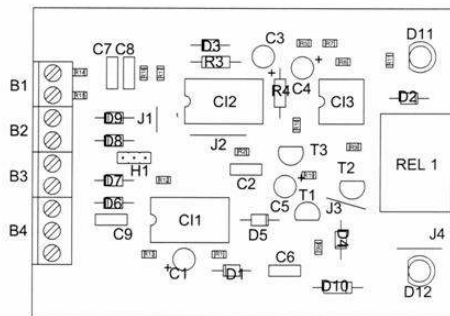


Vous possédez un niveau 3^{ème}
(possibilité de remise à niveau)



Vous bénéficiez d'une
reconnaissance travailleur
handicapé

Vous êtes intéressé par le
métier de l'électronique.



DESCRIPTIF

L'**A**gent de **M**ontage **C**âblage en **É**lectronique est un professionnel capable de câbler et souder une carte électronique, de réaliser l'intégration de celle-ci dans un boîtier, d'interconnecter les éléments par câblage filaire en répondant à des critères techniques précis.
Il (elle) sera amené(e) à contrôler les différentes phases de travail.

Aptitudes physiques :

- Bonne vue.
- Bien distinguer les couleurs.
- Pas de tremblement et bonne dextérité manuelle.
- Intégrité des membres supérieurs.

Situation professionnelle :

- Poste généralement assis.
- Pas de port de charge.



- Formation homologuée niveau V par le Ministère du Travail.
- Après évaluation, délivrance d'un titre professionnel ou d'une attestation de fin de module.

Activité 1 :

Equiper des cartes électroniques imprimées.

Activité 2 :

Câbler et interconnecter des cartes électroniques, des sous-ensembles et / ou des équipements électroniques.

Activité 3 :

Contrôler la conformité et la qualité de cartes électroniques, de sous-ensembles et / ou d'ensembles électroniques.

Activité complémentaire :

Réalisation de cordons coaxiaux, à fibre optique, à paires torsadées.

Durée totale de la formation

- 1794 heures (de 12 à 14 mois) dont 5 semaines en entreprise.
- Formation accessible par notification MDPH.
- Contrat de Professionnalisation, Formation Pratique, VAE.

L'électronique occupe une place importante dans tous les domaines industriels : automobile, aéronautique, spatial, téléphonie, etc...



DÉBOUCHÉS

- Câbleur
- Interconnecteur / Interconnectrice en électronique.
- Opérateur / Opératrice sur machines automatiques en production électrique et électronique.
- Contrôleur / Contrôleuse en électricité et électronique.

Agent de Montage et de Câblage en Électronique


Début de Formation

Session : Janvier-2009



INTERLOCUTEURS

Éric CAUDRON
Laurent CAZALÉ
Jean Jacques DESPLATS

 05 62 48 40 03



service.formation@cric.asso.fr



Propose une formation qualifiante dans un secteur générateur d'emploi

~

Agent de Montage et de Câblage en Électronique

~

C.R.I.C
19, place de la croix de pierre
BP 57602
31076 Toulouse cedex 3



05 62 48 40 00



05 61 42 54 65



www.cric.asso.fr